

Eine vom Bund und den Ländern gemeinsam  
getragene Anstalt des öffentlichen Rechts

**Zulassungs- und Genehmigungsstelle  
für Bauprodukte und Bauarten**

Datum: 28.10.2021      Geschäftszeichen:  
III 38-1.6.55-106/21



**Allgemeine  
bauaufsichtliche  
Zulassung /  
Allgemeine  
Bauartgenehmigung**

**Nummer:  
Z-6.55-2588**

**Antragsteller:  
UPMANN GmbH & Co. KG  
Weidenweg 20  
33397 Rietberg**

**Geltungsdauer**  
vom: **28. Oktober 2021**  
bis: **28. Oktober 2026**

**Gegenstand dieses Bescheides:  
Feuerwiderstandsfähiger Revisionsöffnungsverschluss "Alustar 30"**

Der oben genannte Regelungsgegenstand wird hiermit allgemein bauaufsichtlich zugelassen/  
genehmigt.  
Dieser Bescheid umfasst zehn Seiten und acht Anlagen.

## I ALLGEMEINE BESTIMMUNGEN

- 1 Mit diesem Bescheid ist die Verwendbarkeit bzw. Anwendbarkeit des Regelungsgegenstandes im Sinne der Landesbauordnungen nachgewiesen.
- 2 Dieser Bescheid ersetzt nicht die für die Durchführung von Bauvorhaben gesetzlich vorgeschriebenen Genehmigungen, Zustimmungen und Bescheinigungen.
- 3 Dieser Bescheid wird unbeschadet der Rechte Dritter, insbesondere privater Schutzrechte, erteilt.
- 4 Dem Verwender bzw. Anwender des Regelungsgegenstandes sind, unbeschadet weitergehender Regelungen in den "Besonderen Bestimmungen", Kopien dieses Bescheides zur Verfügung zu stellen. Zudem ist der Verwender bzw. Anwender des Regelungsgegenstandes darauf hinzuweisen, dass dieser Bescheid an der Verwendungs- bzw. Anwendungsstelle vorliegen muss. Auf Anforderung sind den beteiligten Behörden ebenfalls Kopien zur Verfügung zu stellen.
- 5 Dieser Bescheid darf nur vollständig vervielfältigt werden. Eine auszugsweise Veröffentlichung bedarf der Zustimmung des Deutschen Instituts für Bautechnik. Texte und Zeichnungen von Werbeschriften dürfen diesem Bescheid nicht widersprechen, Übersetzungen müssen den Hinweis "Vom Deutschen Institut für Bautechnik nicht geprüfte Übersetzung der deutschen Originalfassung" enthalten.
- 6 Dieser Bescheid wird widerruflich erteilt. Die Bestimmungen können nachträglich ergänzt und geändert werden, insbesondere, wenn neue technische Erkenntnisse dies erfordern.
- 7 Dieser Bescheid bezieht sich auf die von dem Antragsteller gemachten Angaben und vorgelegten Dokumente. Eine Änderung dieser Grundlagen wird von diesem Bescheid nicht erfasst und ist dem Deutschen Institut für Bautechnik unverzüglich offenzulegen.

## II BESONDERE BESTIMMUNGEN

### 1 Regelungsgegenstand und Verwendungs- bzw. Anwendungsbereich

#### 1.1 Zulassungsgegenstand

- 1.1.1 Die allgemeine bauaufsichtliche Zulassung gilt für die Herstellung des einflügeligen Revisionsöffnungsverschlusses (im Folgenden Revisionsabschluss genannt) "Alustar 30" als Abschluss einer Revisionsöffnung in einer feuerhemmenden<sup>1</sup> Unterdecke.
- 1.1.2 Der Revisionsabschluss verhindert - im eingebauten und geschlossenen Zustand - bei Zugrundelegung des Normbrandes nach DIN 4102-2<sup>2</sup>, bei jeweils einseitiger Brandbeanspruchung sowohl von oben (Zwischendeckenbereich) als auch von unten (Unterdeckenunterseite) oder nur von unten, den Durchtritt von Feuer und Rauch über mindestens 30 Minuten.
- 1.1.3 Der Revisionsabschluss besteht im Wesentlichen aus dem Rahmen, dem Flügel, der Dichtung und dem Verschluss sowie dem sog. Brandschutzpack, jeweils nach Abschnitt 2.1.
- 1.1.4 Die minimalen/maximalen zulässigen Abmessungen (Nenngröße) des Revisionsabschlusses betragen:
- minimale Abmessungen: 200 mm x 200 mm
  - maximale Abmessungen: 600 mm x 600 mm

#### 1.2 Verwendungsbereich

- 1.2.1 Der Revisionsabschluss ist mit der von diesem Bescheid erfassten allgemeinen bauaufsichtlichen Zulassung als Verschluss von Revisionsöffnungen im Inneren von baulichen Anlagen nachgewiesen und darf - unter Berücksichtigung der nachfolgenden Bestimmungen und nach Maßgabe der bauordnungsrechtlichen Bestimmungen - in Verbindung mit feuerhemmenden<sup>1</sup> Unterdecken nach Abschnitt 1.3 verwendet werden.
- 1.2.2 Der Revisionsabschluss ist mit der von diesem Bescheid erfassten allgemeinen bauaufsichtlichen Zulassung für Verwendungen nachgewiesen, für die nach bauaufsichtlichen Vorschriften außerdem die Anforderung "umlaufend dichtschließend" besteht. Hinsichtlich der bauaufsichtlichen Anforderungen (MLAR<sup>3</sup>) wurde im Rahmen dieses Zulassungsverfahrens die Einhaltung der weiteren bauaufsichtlichen Belange nachgewiesen.
- 1.2.3 Der Revisionsabschluss ist in brandschutztechnischer Hinsicht nachgewiesen. Nachweise zum Wärme- und/oder Schallschutz sowie weitere Nachweise der Standsicherheit und Gebrauchstauglichkeit sowie Dauerhaftigkeit der einzelnen Produkte und der Gesamtkonstruktion sind mit der von diesem Bescheid erfassten allgemeinen bauaufsichtlichen Zulassung nicht erbracht, sondern ggf. für den speziellen Verwendungsfall - unter Berücksichtigung der Bestimmungen dieser allgemeinen bauaufsichtlichen Zulassung - zu führen.

#### 1.3 Anwendungsbereich

- Der Revisionsabschluss ist bei horizontaler Anordnung (Einbaulage 0°) nachgewiesen für die Ausführung in
- a) abgehängten Unterdecken gemäß Abschnitt 3.2.2, die bei einseitiger Brandbeanspruchung von oben (Zwischendeckenbereich) und unten (Unterdeckenunterseite) allein der Feuerwiderstandsklasse F 30-A nach DIN 4102-2<sup>2</sup> angehören,
  - b) abgehängten Unterdecken gemäß Abschnitt 3.2.3, die bei einseitiger Brandbeanspruchung von unten (Unterdeckenunterseite) allein der Feuerwiderstandsklasse F 30-A nach DIN 4102-2<sup>2</sup> angehören, und

<sup>1</sup> Bauaufsichtliche Anforderungen, Klassen und erforderliche Leistungsangaben gemäß der Technischen Regel A 2.2.1.2 (Anhang 4) der Muster-Verwaltungsvorschrift Technische Baubestimmungen (MVV TB), Ausgabe 2020/1; s. [www.dibt.de](http://www.dibt.de)

<sup>2</sup> DIN 4102-2:1977-09 Brandverhalten von Baustoffen und Bauteilen; Bauteile; Begriffe, Anforderungen und Prüfungen

<sup>3</sup> Muster-Richtlinie über brandschutztechnische Anforderungen an Leitungsanlagen (Muster-Leitungsanlagen-Richtlinie MLAR) bzw. deren Umsetzung in den Bundesländern (s. [www.is-argebau.de](http://www.is-argebau.de))

- c) abgehängten Unterdecken gemäß Abschnitt 3.2.4, die bei einseitiger Brandbeanspruchung von unten (Unterdeckenunterseite) in Verbindung mit Decken der Bauarten I bis III der Feuerwiderstandsklasse F 30-A nach DIN 4102-2<sup>2</sup> angehören.

Bei der Anwendung sind die bauordnungsrechtlichen Vorschriften zu beachten.

## 2 Bestimmungen für das Bauprodukt

### 2.1 Eigenschaften und Zusammensetzung

Der Revisionsabschluss muss den Bestimmungen der von diesem Bescheid erfassten allgemeinen bauaufsichtlichen Zulassung und den Anlagen 1 bis 8 entsprechen. Weitere detaillierte technische Bestimmungen sind in den beim Deutschen Institut für Bautechnik hinterlegten "Konstruktionsunterlagen zur Herstellung"<sup>4</sup> enthalten.

#### 2.1.1 Eigenschaften des Revisionsabschlusses

##### 2.1.1.1 Feuerwiderstand und Funktionstüchtigkeit

Die Feuerwiderstandsfähigkeit des Revisionsabschlusses wurde nach DIN 4102-2<sup>2</sup> bestimmt.<sup>5</sup> Zum Nachweis der mechanischen Funktionstüchtigkeit (Öffnen und Schließen der Revisionsflügel) wurde der Revisionsabschluss 50 Prüfzyklen unterzogen.<sup>5</sup>

##### 2.1.1.2 Dichtheit

Der Revisionsabschluss gilt bei Ausführung gemäß Abschnitt 2.1.2.3 im bauaufsichtlichen Sinn als "umlaufend dichtschießend".

#### 2.1.2 Zusammensetzung

##### 2.1.2.1 Rahmen

Der Rahmen muss im Wesentlichen aus den folgenden Bauprodukten bestehen:

- vier spezielle Aluminiumprofile, die in den Ecken auf Gehrung geschnitten und unter Verwendung von Eckverbindungswinkeln zu einem Aluminiumrahmen<sup>6</sup> verbunden sind
- vierseitig umlaufender Streifen aus einem dämmschichtbildenden Baustoff<sup>6</sup>

##### 2.1.2.2 Flügel

Der Flügel muss im Wesentlichen aus folgenden Bauprodukten bestehen:

- vier spezielle Aluminiumprofile, die in den Ecken auf Gehrung geschnitten und unter Verwendung von Eckverbindungswinkeln zu einem Aluminiumrahmen<sup>6</sup> verbunden sind
- Einlage aus Brandschutzplatten<sup>6</sup>, Dicke 25 mm (2 x 12,5 mm), verschraubt mit Aluminiumrahmen
- spezielle Fangsicherung<sup>6</sup>

##### 2.1.2.3 Dichtung

Im Rahmen des Revisionsabschlusses ist vierseitig umlaufend eine Dichtung<sup>6</sup> angeordnet.

##### 2.1.2.4 Verschluss

Der Flügel des Revisionsabschlusses ist mit einem speziellen Verschluss<sup>6</sup> ausgestattet.

##### 2.1.2.5 Brandschutzpack

Das sog. Brandschutzpack<sup>6</sup> besteht aus einer zweiteiligen Auflage aus nichtbrennbaren<sup>1</sup> Bauplatten<sup>6</sup>.

<sup>4</sup> Der Antragsteller hat das Dokument der zuständigen Bauaufsichtsbehörde auf Verlangen vorzulegen und - soweit es für die Fremdüberwachung der Herstellung benötigt wird - der dafür zuständigen Stelle zur Verfügung zu stellen.

<sup>5</sup> Gutachten, die eine Übereinstimmung mit den gemäß Prüfnormen zu erwartenden Ergebnissen bescheinigen, sowie Prüfergebnisse aus Prüfungen nach europäischen Prüfnormen, basierend auf DIN EN 1363-1, wurden für die Bewertung der Eigenschaften des Revisionsabschlusses ebenfalls berücksichtigt.

<sup>6</sup> Die Materialangaben und/oder weitere Einzelheiten sind beim Deutschen Institut für Bautechnik hinterlegt.

## 2.2 Herstellung, Verpackung und Kennzeichnung des Revisionsabschlusses

### 2.2.1 Herstellung

Die für die Herstellung des Revisionsabschlusses zu verwendenden Bauprodukte müssen den jeweiligen Bestimmungen des Abschnitts 2.1 entsprechen und verwendbar sein im Sinne der Bestimmungen zu den Bauprodukten in der jeweiligen Landesbauordnung.

Der Revisionsabschluss ist werkseitig gemäß den "Konstruktionsunterlagen zur Herstellung"<sup>4</sup> aus den Bestandteilen nach den Abschnitten 2.1.2.1 bis 2.1.2.5 herzustellen.

Alle Metallteile des Revisionsabschlusses müssen mit einem werkseitig aufgebracht dauerhaften Korrosionsschutz versehen sein.

### 2.2.2 Verpackung

Der Revisionsabschluss ist zu verpacken. Das Brandschutzpack nach Abschnitt 2.1.2.5 ist beizufügen.

Jeder Verpackung ist eine Einbauanleitung nach Abschnitt 2.2.4 und ggf. eine Wartungsanleitung nach Abschnitt 2.2.5 beizulegen.

### 2.2.3 Kennzeichnung des Revisionsabschlusses

Jeder Revisionsabschluss muss vom Hersteller mit dem Übereinstimmungszeichen (Ü-Zeichen) nach den Übereinstimmungszeichen-Verordnungen der Länder gekennzeichnet werden. Die Kennzeichnung darf nur erfolgen, wenn die Voraussetzungen nach Abschnitt 2.3 erfüllt sind.

Die Kennzeichnung des Revisionsabschlusses muss durch ein Schild aus Stahlblech erfolgen, das die folgenden Angaben – dauerhaft lesbar – enthalten muss:

- Revisionsöffnungsverschluss "Alustar 30"
- Übereinstimmungszeichen (Ü-Zeichen) mit
  - Name des Herstellers
  - Zulassungsnummer: Z-6.55-2588
  - Bildzeichen oder Bezeichnung der Zertifizierungsstelle
- Herstellwerk:....
- Herstellungsjahr:....

Das Schild muss gut sichtbar und dauerhaft befestigt werden.

### 2.2.4 Einbauanleitung

Jeder Revisionsabschluss nach der von diesem Bescheid erfassten allgemeinen bauaufsichtlichen Zulassung ist mit einer Einbauanleitung auszuliefern, die der Antragsteller dieses Bescheids erstellt hat und die mindestens folgende Angaben enthalten muss:

- Beschreibung bzw. Darstellung des Revisionsabschlusses mit Darstellung des jeweils zulässigen Einbaus inklusive aller Randbedingungen
- Beschreibung bzw. Darstellung zum Aufbau der Unterdecken, in die der Revisionsabschluss eingebaut werden darf, einschließlich der für den fachgerechten Unterdeckeneinbau erforderlichen Ausführung der Unterkonstruktion und der Abhänger
- Beschreibung bzw. Darstellung der Arbeitsvorgänge zum fachgerechten Einbau des Revisionsabschlusses, einschließlich der zulässigen Befestigungsmittel und der jeweiligen Fugenausbildungen
- Anweisungen zur ggf. notwendigen Fertigstellung des Revisionsabschlusses
- Hinweise auf das funktionsgerechte Zusammenspiel aller Teile
- ggf. Wartungsanleitung (s. Abschnitt 2.2.5)

### 2.2.5 Wartungsanleitung

Zu jedem Revisionsabschluss ist vom Antragsteller des Bescheids eine schriftliche Wartungsanleitung zur Verfügung zu stellen (s. Abschnitt 4.2). Diese kann Bestandteil der Einbauanleitung sein.

Aus der Wartungsanleitung muss ersichtlich sein, welche Arbeiten auszuführen sind, damit sichergestellt ist, dass der eingebaute Revisionsabschluss auch nach längerer Nutzung seine Aufgabe erfüllt (z. B. Wartung von Verschleißteilen, Schließmitteln).

## 2.3 Übereinstimmungsbestätigung

### 2.3.1 Allgemeines

Die Bestätigung der Übereinstimmung des Revisionsabschlusses mit den Bestimmungen der von diesem Bescheid erfassten allgemeinen bauaufsichtlichen Zulassung muss für jedes Herstellwerk mit einer Übereinstimmungserklärung des Herstellers auf der Grundlage einer werkseigenen Produktionskontrolle und eines Übereinstimmungszertifikates einer hierfür anerkannten Zertifizierungsstelle sowie einer regelmäßigen Fremdüberwachung durch eine anerkannte Überwachungsstelle nach Maßgabe der folgenden Bestimmungen erfolgen. Für die Erteilung des Übereinstimmungszertifikats und für die Fremdüberwachung einschließlich der dabei durchzuführenden Produktprüfungen hat der Hersteller des Revisionsabschlusses eine hierfür anerkannte Zertifizierungsstelle sowie eine hierfür anerkannte Überwachungsstelle einzuschalten.

Die Übereinstimmungserklärung hat der Hersteller durch Kennzeichnung der Bauprodukte mit dem Übereinstimmungszeichen (Ü-Zeichen) unter Hinweis auf den Verwendungszweck abzugeben.

Dem Deutschen Institut für Bautechnik ist von der Zertifizierungsstelle eine Kopie des von ihr erteilten Übereinstimmungszertifikats zur Kenntnis zu geben.

### 2.3.2 Werkseigene Produktionskontrolle

In jedem Herstellwerk ist eine werkseigene Produktionskontrolle einzurichten und durchzuführen. Unter werkseigener Produktionskontrolle wird die vom Hersteller vorzunehmende kontinuierliche Überwachung der Produktion verstanden, mit der dieser sicherstellt, dass die von ihm hergestellten Bauprodukte den Bestimmungen der von diesem Bescheid erfassten allgemeinen bauaufsichtlichen Zulassung und den Angaben in den "Konstruktionsunterlagen zur Herstellung" (s. Abschnitt 2.1.1) entsprechen.

Die werkseigene Produktionskontrolle soll mindestens die nachfolgend genannten sowie die in Abstimmung mit der Überwachungsstelle getroffenen Festlegungen hinsichtlich Art und Umfang der Kontrollen einschließen.

- Prüfung, dass für die Herstellung des Revisionsabschlusses ausschließlich die in der von diesem Bescheid erfassten allgemeinen bauaufsichtlichen Zulassung geforderten Bauprodukte verwendet werden
- Prüfung der Abmessungen des Revisionsabschlusses
- Zu Beginn der Fertigungsserie ist der erste Revisionsabschluss auf Übereinstimmung zu prüfen.
- Bei großen Fertigungsserien ist eine Prüfung an jedem Fertigungstag durchzuführen.

Für den Verschluss nach Abschnitt 2.1.2.4 ist die Übereinstimmung mit den Bestimmungen der von diesem Bescheid erfassten allgemeinen bauaufsichtlichen Zulassung durch eine Werksbescheinigung "2.1" nach DIN EN 10204<sup>7</sup> des Herstellers nachzuweisen.

Die Ergebnisse der werkseigenen Produktionskontrolle sind aufzuzeichnen. Die Aufzeichnungen müssen mindestens folgende Angaben enthalten:

- Bezeichnung des Bauprodukts bzw. des Ausgangsmaterials und der Bestandteile
- Art der Kontrolle oder Prüfung
- Datum der Herstellung und der Prüfung des Bauprodukts bzw. des Ausgangsmaterials oder der Bestandteile
- Ergebnis der Kontrollen und Prüfungen und, soweit zutreffend, Vergleich mit den Anforderungen
- Unterschrift des für die werkseigene Produktionskontrolle Verantwortlichen

Die Aufzeichnungen sind mindestens fünf Jahre aufzubewahren und der für die Fremdüberwachung eingeschalteten Stelle vorzulegen. Sie sind dem Deutschen Institut für Bautechnik und der zuständigen obersten Bauaufsichtsbehörde auf Verlangen vorzulegen.

Bei ungenügendem Prüfergebnis sind vom Hersteller unverzüglich die erforderlichen Maßnahmen zur Abstellung des Mangels zu treffen. Revisionsabschlüsse, die den Anforderungen nicht entsprechen, sind so zu handhaben, dass Verwechslungen mit übereinstimmenden ausgeschlossen werden. Nach Abstellung des Mangels ist - soweit technisch möglich und zum Nachweis der Mängelbeseitigung erforderlich - die betreffende Prüfung unverzüglich zu wiederholen.

### 2.3.3 Fremdüberwachung

In jedem Herstellwerk sind das Werk und die werkseigene Produktionskontrolle durch eine Fremdüberwachung regelmäßig zu überprüfen, mindestens jedoch zweimal jährlich.

Im Rahmen der Fremdüberwachung ist eine Erstprüfung des Revisionsabschlusses durchzuführen, und es können auch Proben für Stichprobenprüfungen entnommen werden. Die Probenahme und Prüfungen obliegen jeweils der anerkannten Überwachungsstelle.

Die Ergebnisse der Zertifizierung und Fremdüberwachung sind mindestens fünf Jahre aufzubewahren. Sie sind von der Zertifizierungsstelle bzw. der Überwachungsstelle dem Deutschen Institut für Bautechnik und der obersten Bauaufsichtsbehörde auf Verlangen vorzulegen.

## 3 Bestimmungen für Planung, Bemessung und Ausführung

### 3.1 Planung und Bemessung

#### 3.1.1 Planung

Die Aneinanderreihung von Revisionsabschlüssen ist unzulässig

Die in den jeweiligen Normen oder Anwendbarkeitsnachweisen der Unterdecken angegebenen Vorgaben sowie dort angegebene weitere Randbedingungen müssen beachtet werden.

#### 3.1.2 Bemessung

Bei den - auch in den Anlagen dargestellten - Rahmen und Flügeln nach Abschnitt 2 und den Bauteilangaben nach Abschnitt 3 handelt es sich um Mindestquerschnittsabmessungen zur Gewährleistung der Eigenschaften des Revisionsabschlusses nach den Abschnitten 2.1.1.1 und 2.1.1.2.

Die Nachweise der Standsicherheit und Gebrauchstauglichkeit für die Gesamtkonstruktion (Unterdecke mit Revisionsabschluss) bleiben davon unberührt und sind für die Anwendung unter Normalbedingungen, d. h. nicht unter gleichzeitiger Berücksichtigung des Brandfalls, nach Technischen Baubestimmungen bzw. technischen Regeln, z. B. DIN 18168-2<sup>8</sup> für den Einbau in Unterdecken, zu führen.

Durch den Einbau des Revisionsabschlusses in Unterdecken dürfen keine Grundprofile der Unterdecke durchtrennt werden.

Die Anordnung der Abhänger muss in Abständen gemäß den statischen Erfordernissen, jedoch mindestens gemäß Abschnitt 3.2.5.1, erfolgen.

Für die Befestigung des Revisionsabschlusses an den angrenzenden Bauteilen sind für die Anwendung geeignete Befestigungsmittel gemäß Abschnitt 3.2.5.2 - jeweils gemäß den statischen Erfordernissen - zu verwenden.

### 3.2 Ausführung

#### 3.2.1 Allgemeines

Der Einbau des Revisionsabschlusses hat unter Berücksichtigung der nachfolgenden Bestimmungen und nach den Angaben der Einbauanleitung (s. Abschnitt 2.2.4) zu erfolgen.

<sup>8</sup> DIN 18168-2:2008-05

Gipsplatten-Deckenbekleidungen und Unterdecken – Teil 2: Nachweis der Tragfähigkeit von Unterkonstruktionen und Abhängern aus Metall

Sofern in den Normen oder Anwendbarkeitsnachweisen der Unterdecke gemäß Abschnitt 3.1.1 schärfere Randbedingungen (z. B. kleinere Profilabstände) gefordert werden, sind diese einzuhalten.

### 3.2.2 Ausführung in abgehängten Unterdecken bei einseitiger Brandbeanspruchung von oben und unten

Die Unterdecken müssen folgenden Aufbau besitzen:

- Metallunterkonstruktion (niveaugleich oder höhenversetzt) aus CD-Deckenprofilen aus verzinktem Stahlblech nach DIN EN 14195<sup>9,10</sup> in Verbindung mit DIN 18182-1<sup>11</sup>, Mindestabmessungen 27 x 60 x 27 x 0,6 mm
- Abstand
  - der Tragprofile  $\leq 500$  mm,
  - der Grundprofile  $\leq 1250$  mm und
  - der Abhänger  $\leq 650$  mm
- Beplankung aus  $\geq 2$  x 12,5 mm dicken, nichtbrennbaren<sup>1</sup> Bauplatten vom Typ
  - Feuerschutzplatten (GKF) nach DIN 18180<sup>12</sup> in Verbindung mit Gipsplatten Typ DF oder DFH2 nach DIN EN 520<sup>13</sup> oder
  - Gipsplatten mit Vliesarmierung Typ GM-F nach DIN EN 15283-1<sup>14</sup> oder
  - faserverstärkte Gipsplatten nach DIN EN 15283-2<sup>15</sup>.

Die Unterdecken müssen im Übrigen den Bestimmungen eines allgemeinen bauaufsichtlichen Prüfzeugnisses der Feuerwiderstandsklasse F 30-A nach DIN 4102-2<sup>2</sup> entsprechen.

### 3.2.3 Ausführung in abgehängten Unterdecken als sog. Unterdecke allein bei einseitiger Brandbeanspruchung von unten

Der Aufbau der Unterdecke muss grundsätzlich Abschnitt 3.2.2 entsprechen.

Die Unterdecken müssen im Übrigen den Bestimmungen

- a) eines allgemeinen bauaufsichtlichen Prüfzeugnisses der Feuerwiderstandsklasse F 30-A nach DIN 4102-2<sup>2</sup> für sog. Unterdecken allein oder
  - b) von DIN 4102-4<sup>16</sup>, Tab. 10.33, für Unterdecken aus Feuerschutzplatten (GKF) nach DIN 18180 mit geschlossener Fläche, die bei Brandbeanspruchung von unten allein der Feuerwiderstandsklasse F 30-A angehören,
- entsprechen.

### 3.2.4 Ausführung in abgehängten Unterdecken in Verbindung mit Decken der Bauarten I bis III nach DIN 4102-2 bei einseitiger Brandbeanspruchung von unten

Der Aufbau der Unterdecke muss grundsätzlich Abschnitt 3.2.2 entsprechen.

Die Unterdecken müssen im Übrigen den Bestimmungen

- a) eines allgemeinen bauaufsichtlichen Prüfzeugnisses der Feuerwiderstandsklasse F 30-A nach DIN 4102-2<sup>2</sup> für Unterdecken in Verbindung mit Decken der Bauarten I bis III oder

9	DIN EN 14195: 2015-03	einschließlich DIN EN 14195/Berichtigung 2006-11 - Metallprofile für Unterkonstruktionen von Gipsplattensystemen - Begriffe, Anforderungen und Prüfverfahren
10	Es dürfen nur Profile verwendet werden, die hinsichtlich der Materialeigenschaften und Abmessungen Profilen nach DIN 18182-1 entsprechen.	
11	DIN 18182-1: 2015-11	Zubehör für die Verarbeitung von Gipsplatten - Teil 1: Profile aus Stahlblech
12	DIN 18180:2014-09	Gipsplatten; Arten, Anforderungen
13	DIN EN 520:2009-12	Gipsplatten – Begriffe, Anforderungen und Prüfverfahren
14	DIN EN 15283-1:2009-12	Faserverstärkte Gipsplatten – Begriffe, Anforderungen und Prüfverfahren – Teil 1: Gipsplatten mit Vliesarmierung
15	DIN EN 15283-2:2009-12	Faserverstärkte Gipsplatten – Begriffe, Anforderungen und Prüfverfahren – Teil 2: Gipsfaserplatten
16	DIN 4102-4:2016-05	Brandverhalten von Baustoffen und Bauteilen – Teil 4: Zusammenstellung und Anwendung klassifizierter Baustoffe, Bauteile und Sonderbauteile



- b) von DIN 4102-4<sup>16</sup>, Tab. 10.31, für Decken der Bauarten I bis III mit Unterdecken aus Feuer-  
schutzplatten (GKF) nach DIN 18180 mit geschlossener Fläche der Feuerwiderstands-  
klasse F 30-A

entsprechen.

### 3.2.5 Einbau/Anschluss des Rahmens des Revisionsabschlusses

3.2.5.1 Um die Revisionsöffnung müssen vierseitig umlaufend CD-Deckenprofile nach  
DIN EN 14195<sup>9,10</sup> bzw. DIN 18182-1<sup>11</sup>, Abmessungen entsprechend der Unterdeckenunter-  
konstruktion - jedoch mindestens 60 x 27 x 0,6 mm - und ggf. als Auswechslung, angeordnet  
werden (s. Anlagen 4 bis 6). Die Profile sind vollständig mit nichtbrennbarer Mineralwolle<sup>17</sup>  
nach DIN EN 13162<sup>18</sup> auszufüllen. Sie sind - gemäß den statischen Erfordernissen - unter  
Verwendung von geeigneten Befestigungsmitteln miteinander und mit der Unterkonstruktion  
der Unterdecke zu verbinden bzw. mit ggf. zusätzlichen Abhängern und zugehörigen Befesti-  
gungsmitteln, die vom Typ den Vorgaben der jeweiligen Unterdecke entsprechen, wie folgt  
von der Decke abzuhängen (s. Anlage 7):

- a) sofern das Seitenmaß des Revisionsabschlusses (Nennmaß) auf einer Seite  $\geq 400$  beträgt,  
muss jeweils in den vier Eckbereichen der umlaufenden Deckenprofile zusätzlich ein  
Abhänger angeordnet werden
- b) sofern das Seitenmaß des Revisionsabschlusses (Nennmaß) auf einer Seite  $\geq 550$  beträgt,  
muss auf jeder Seite zusätzlich zu a) mittig ein Abhänger angeordnet werden

3.2.5.2 Der Rahmen des Revisionsabschlusses ist vierseitig umlaufend in Abständen  $\leq 250$  mm in  
der Beplankung der Unterdecke – jedoch mit mindestens zwei Befestigungen pro Seite - zu  
befestigen. Für die Befestigung sind geeignete Befestigungsmittel - gemäß den statischen  
Erfordernissen, jedoch mindestens Schnellbauschrauben 3,5 x 35 mm nach  
DIN EN 14566<sup>19</sup> - zu verwenden. Der Einbau muss gemäß den Anlagen 4 bis 7 erfolgen.

3.2.5.3 Der Flügel des Revisionsabschlusses ist bestimmungsgemäß in den Rahmen einzusetzen.  
Alle Fugen zwischen dem Rahmen des Revisionsabschlusses und den angrenzenden Unter-  
decken sind umlaufend und vollständig mit nichtbrennbaren<sup>1</sup> Baustoffen, z. B. mit Mörtel oder  
einem Gipsspachtel oder einem/einer handelsüblichen Fugenmasse, auszufüllen bzw. zu ver-  
spachteln (s. Anlagen 4 und 5). Die Breite der Fugen darf maximal 5 mm betragen.

3.2.5.4 Das Brandschutzpack gemäß Abschnitt 2.1.2.5 muss gemäß der Einbauanleitung des Her-  
stellers deckenoberseitig passgerecht auf den Revisionsabschluss aufgelegt werden  
(s. Anlagen 4 und 5).

### 3.3 Übereinstimmungserklärung

Das bauausführende Unternehmen, das den Revisionsabschluss errichtet/eingebaut hat,  
muss für jedes Bauvorhaben eine Bestätigung der Übereinstimmung der Bauart mit der allge-  
meinen Bauartgenehmigung abgeben (s. §§ 16 a Abs. 5 i. V. m. 21 Abs. 2 MBO<sup>20</sup>).

Sie muss schriftlich erfolgen und außerdem mindestens folgende Angaben enthalten:

- Z-6.55-2588
- Einbau Revisionsöffnungsverschluss "Alustar 30"
- Name und Anschrift des bauausführenden Unternehmens
- Bezeichnung der baulichen Anlage
- Datum der Errichtung/der Fertigstellung
- Ort und Datum der Ausstellung der Erklärung sowie Unterschrift des Verantwortlichen

<sup>17</sup> Im allgemeinen Bauartgenehmigungsverfahren wurden die Regelungsgegenstände mit Mineralwolle nachgewiesen,  
die folgende Kennwerte aufwies: nichtbrennbar, Schmelzpunkt  $> 1000$  °C, Rohdichte  $\geq 40$  kg/m<sup>3</sup>.

<sup>18</sup> DIN EN 13162:2015-04 Wärmedämmstoffe für Gebäude- werkmäßig hergestellte Produkte aus Mineralwolle  
(MW) - Spezifikation

<sup>19</sup> DIN EN 14566:2009-10 Mechanische Befestigungsmittel für Gipsplattensysteme - Begriffe, Anforderungen  
und Prüfverfahren

<sup>20</sup> nach Landesbauordnung

Die Übereinstimmungserklärung ist dem Bauherrn zur ggf. erforderlichen Weiterleitung an die zuständige Bauaufsichtsbehörde auszuhändigen.

#### 4 Bestimmungen für Nutzung, Unterhalt und Wartung

##### 4.1 Nutzung

Der Revisionsabschluss ist mit einem Verschluss nach Abschnitt 2.1.2.4 ausgestattet, um ein unbefugtes Öffnen zu verhindern.

Der Revisionsabschluss ist ständig geschlossen zu halten. Er darf nur zum Zwecke von Revisionsarbeiten geöffnet werden.

Der Antragsteller des Bescheids hat den Bauherrn, z. B. im Rahmen der Wartungsanleitung, schriftlich darauf hinzuweisen, dass

- der Revisionsabschluss nur im geschlossenen Zustand die Anforderungen der Feuerwiderstandsfähigkeit erfüllt und
- nach Öffnen und Verschließen des Revisionsabschlusses der bestimmungsgemäße Zustand - insbesondere die fachgerechte Anordnung des Brandschutzpacks gemäß Abschnitt 2.1.2.5 - wieder herzustellen ist.

##### 4.2 Unterhalt und Wartung

Die Feuerwiderstandsfähigkeit des Revisionsabschlusses ist auf die Dauer nur sichergestellt, wenn der Revisionsabschluss stets in einem mit diesem Bescheid konformen Zustand gehalten wird (keine mechanischen Beschädigungen; keine Verschmutzung; Instandhaltung).

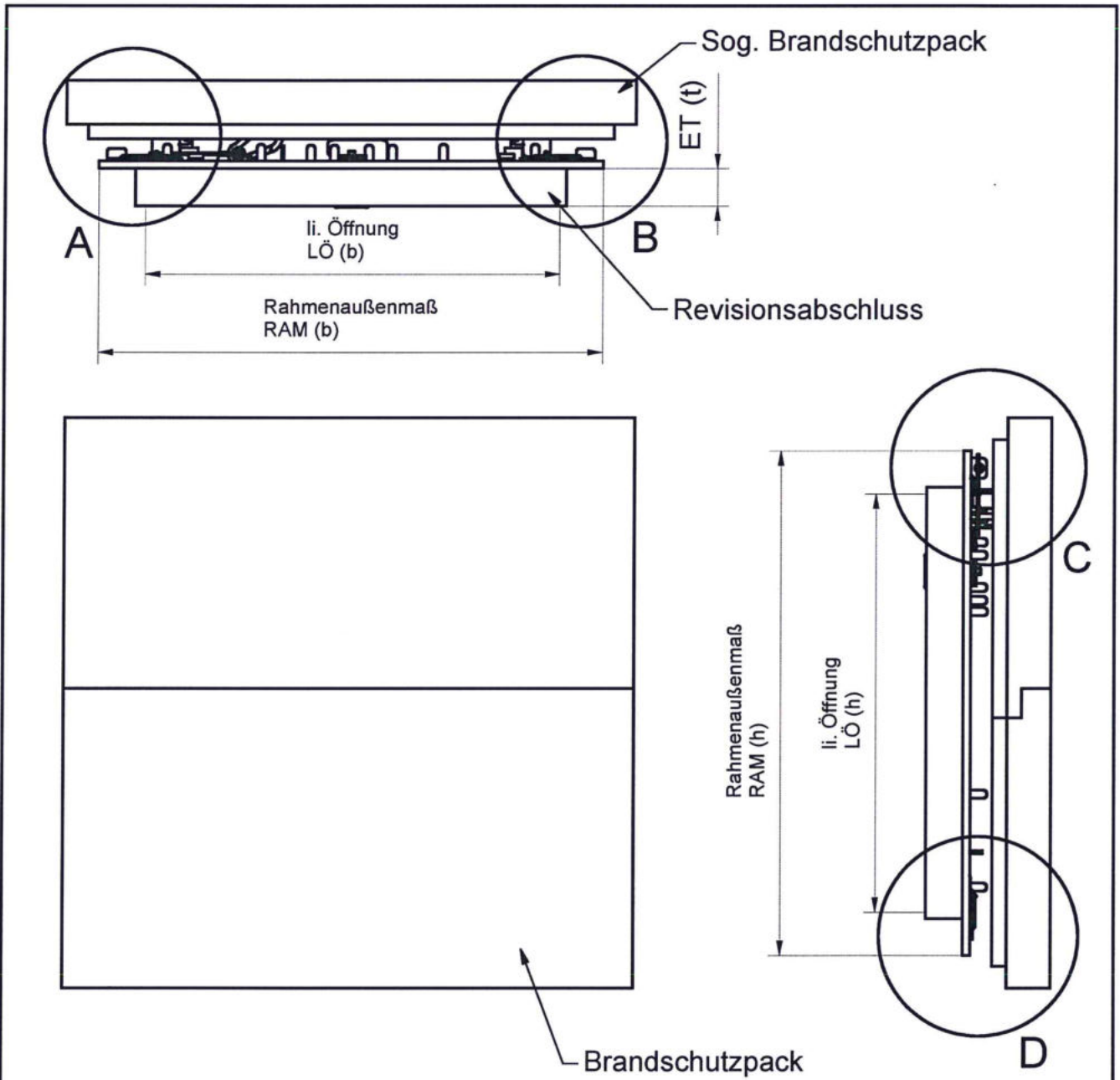
Die Wartung muss entsprechend der Wartungsanleitung (s. Abschnitt 2.2.5) bzw. nach den entsprechenden Abschnitten der Einbauanleitung (s. Abschnitt 2.2.4) mindestens einmal im Jahr durchgeführt werden.

Heidrun Bombach  
Referatsleiterin

Beglaubigt

*von Heidi Bombach*

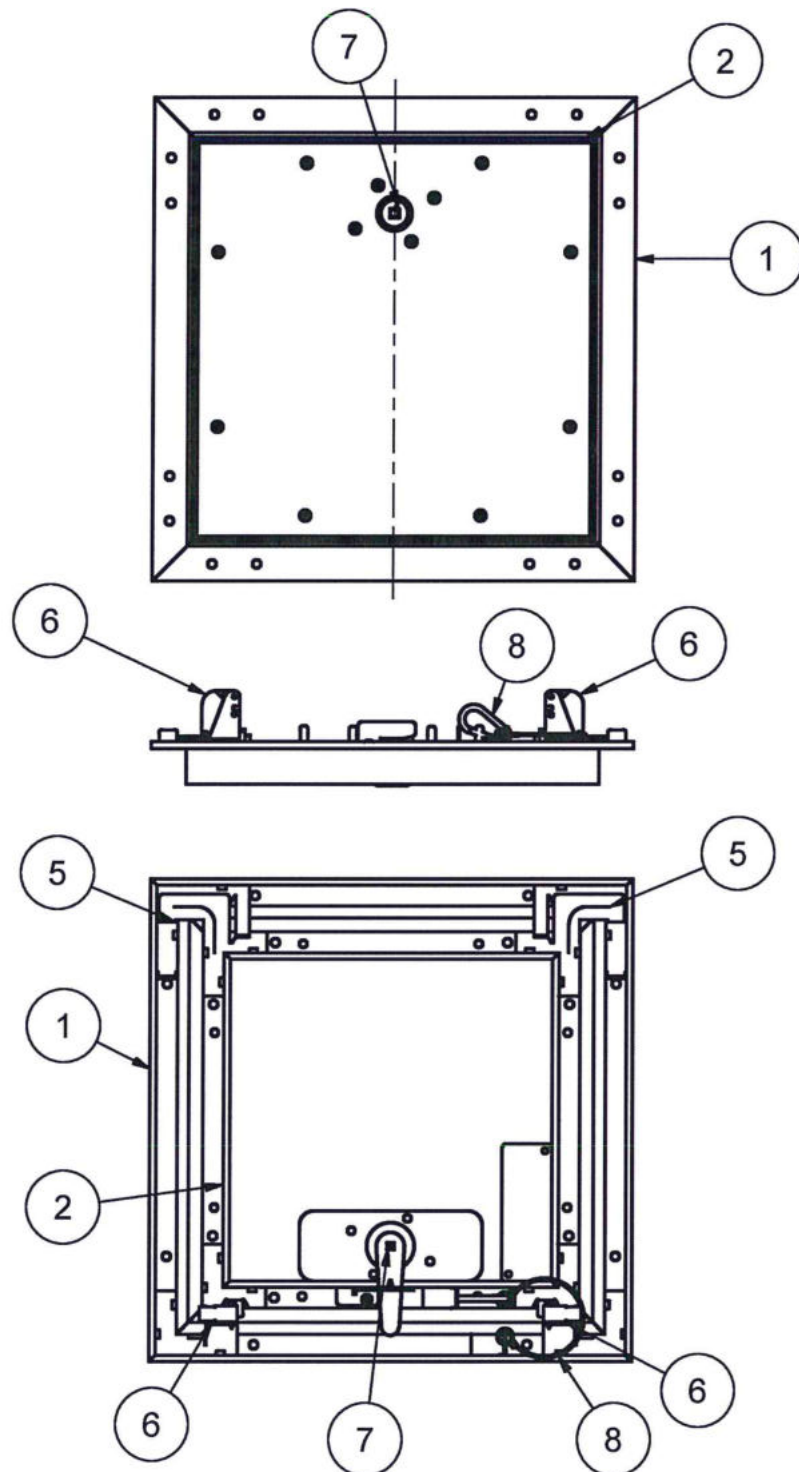




Detail A / B siehe Anlage 4      Detail C / D siehe Anlage 5

Typ	Nenngröße	Nenngröße	RAM		LÖ		ET
AluStar 30	Breite (b)	Höhe (h)	Breite (b)	Höhe (h)	Breite (b)	Höhe (h)	(t)
	200 - 600	200 - 600	245 - 645	245 - 645	186 - 586	186 - 586	25

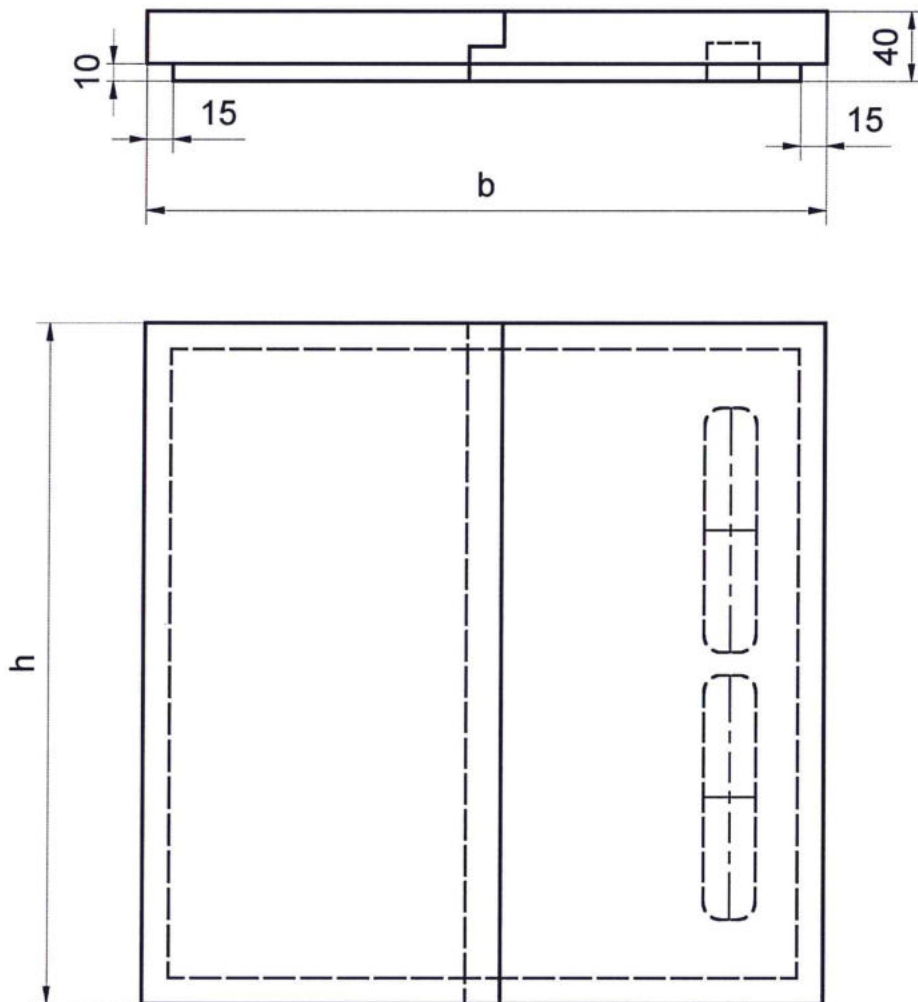
Feuerwiderstandsfähiger Revisionsöffnungsverschluss "AluStar 30"						Anlage 1	
Übersichtszeichnung							



Feuerwiderstandsfähiger Revisionsöffnungsverschluss "AluStar 30"

Detaildarstellung Revisionsöffnungsverschluss

Anlage 2



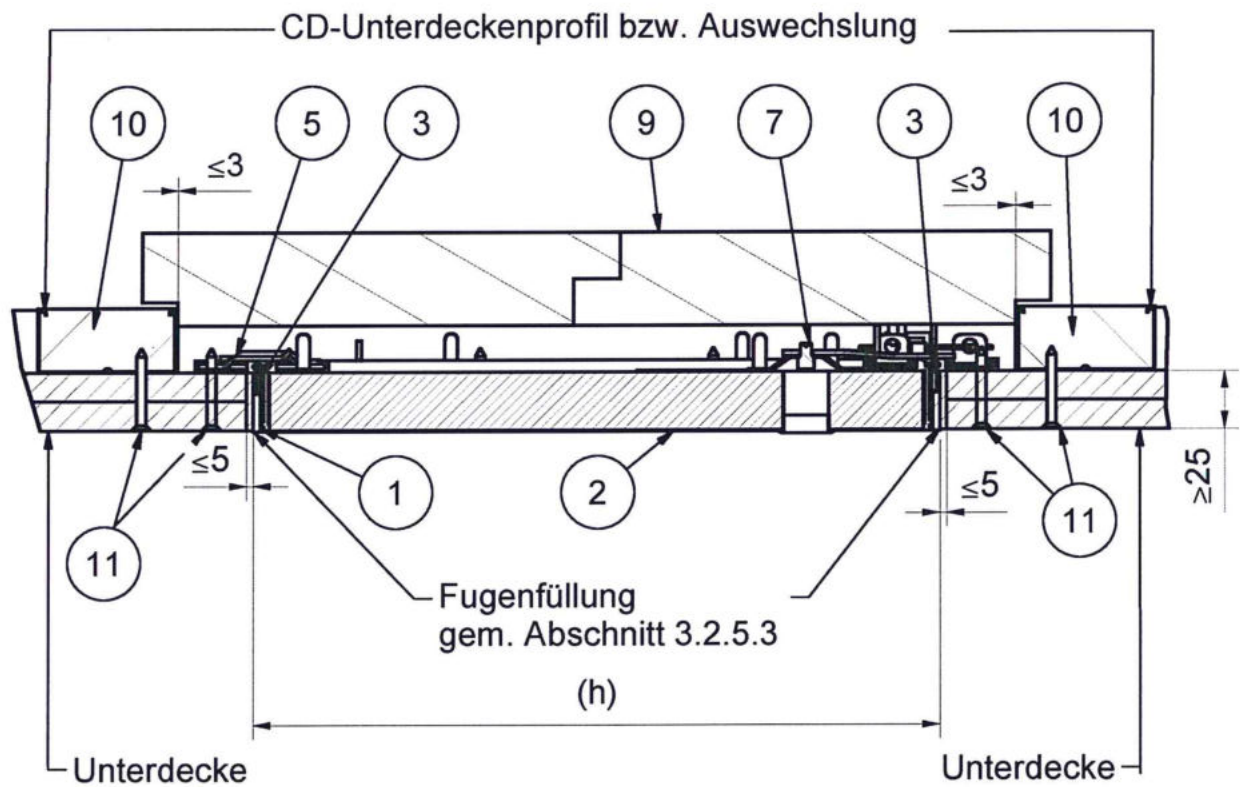
Außenmaße	
b	h
290mm - 690mm	290mm - 690mm

alle Maße in mm

Feuewiderstandsfähiger Revisionsöffnungsverschluss " AluStar 30"	Anlage 3
Detaildarstellung Brandschutzpack	

Detail A

Detail B

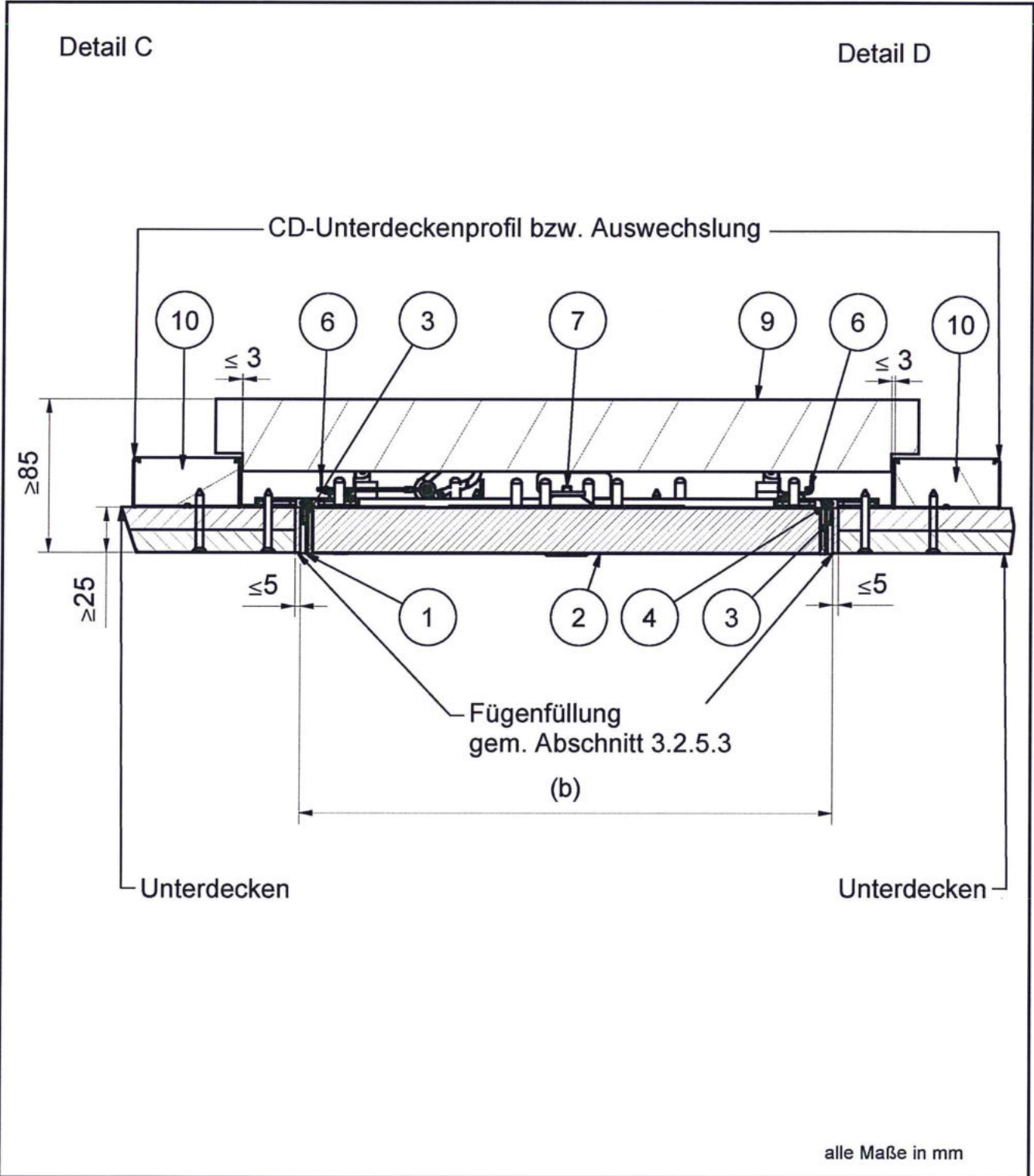


alle Maße in mm

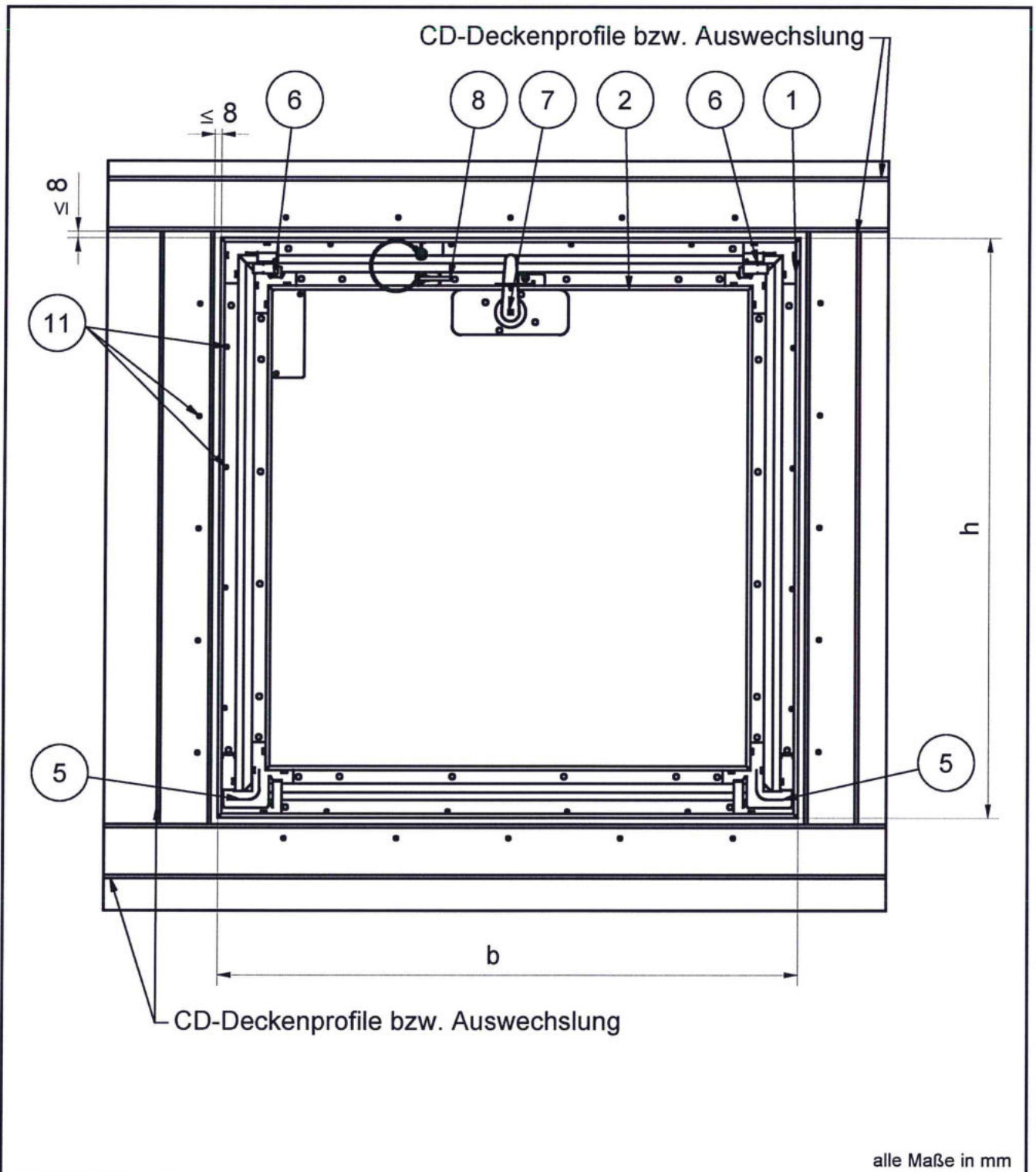
Feuerwiderstandsfähiger Revisionsöffnungsverschluss "AluStar 30"

Einbau in abgehängte Unterdecken gem. Abschnitt 3.2.2 bis 3.2.4 mit  
 CD-Deckenprofilen Vertikalschnitt

Anlage 4

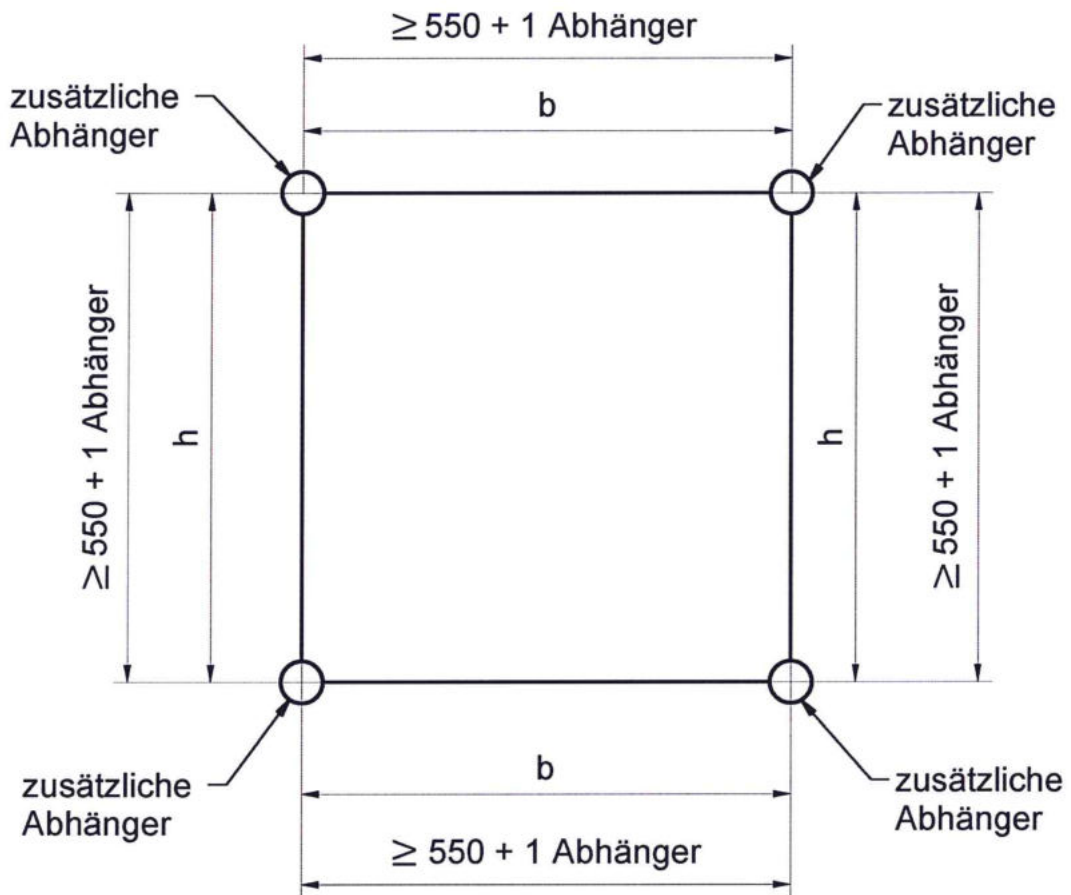


Feuerwiderstandsfähiger Revisionsöffnungsverschluss "AluStar 30"	Anlage 5
Einbau in abgehängte Unterdecken gem. Abschnitt 3.2.2 bis 3.2.4 mit CD-Deckenprofilen Vertikalschnitt	



Feuerwiderstandsfähiger Revisionsöffnungsverschluss "AluStar 30"	Anlage 6
Einbau in abgehängte Unterdecken gem. Abschnitt 3.2.2 bis 3.2.4 Darstellung umlaufende CD-Deckenprofile / Auswechslung Horizontalschnitt	





Anzahl der zusätzlichen Abhänger

Nennmaß	Seitenmaß	zusätzlich zur Unterdeckenkonstruktion	zusätzlich pro Seite b	zusätzlich pro Seite h
≥400		4		
≥550		4	+ 1	+ 1

Feuerwiderstadsfähiger Revisionsöffnungsverschluss " AluStar 30"

Einbau in abgehängte Unterdecken  
 Anzahl der zusätzlichen Abhänger gem. Abschnitt 3.2.5.1

Anlage 7

Pos.	Bestandteil
1	Revisionsöffnungsverschluss Rahmen
2	Revisionsöffnungsverschluss Flügel
3	Dämmschichtbildender Baustoff
4	Dichtung
5	Scharnier
6	Schnappverschluss
7	Verschluss
8	Fangsicherung
9	Brandschutzpack
10	nicht brennbare Mineralwolle nach Abschnitt 3.2.5.1

	Befestigungsmittel
11	Schnellbauschraube 3,5 x 35 DIN EN 14566

Die genauen Materialangaben sind beim  
Deutschen Institut für Bautechnik hinterlegt.

Feuerwiderstandsfähiger Revisionsöffnungsverschluss "AluStar 30"

Positionsliste

Anlage 8